

JMEGAN INDUSTRIALES
S.A. DE C.V.

CATÁLOGO

www.jmegan.com.mx

DEDO DERECHO
DEDO IZQUIERDO

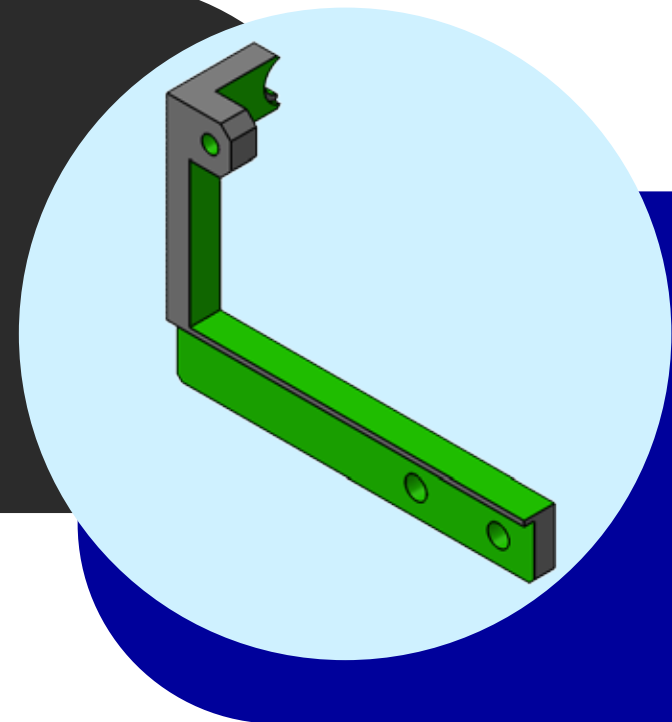
NUMERO DE PARTE:

W100164481-0062-0059

MATERIAL: 5015

TRATAMIENTO: CARBURIZADO HRC55-60

ACABADO: CROMO DURO



CONTACTO

(462) 627 07 05 🌐 servicios@jmegan.com.mx 📍 Calle José María Olvera 993 Col. Insurgentes C.P. 36583 Irapuato, Gto.